

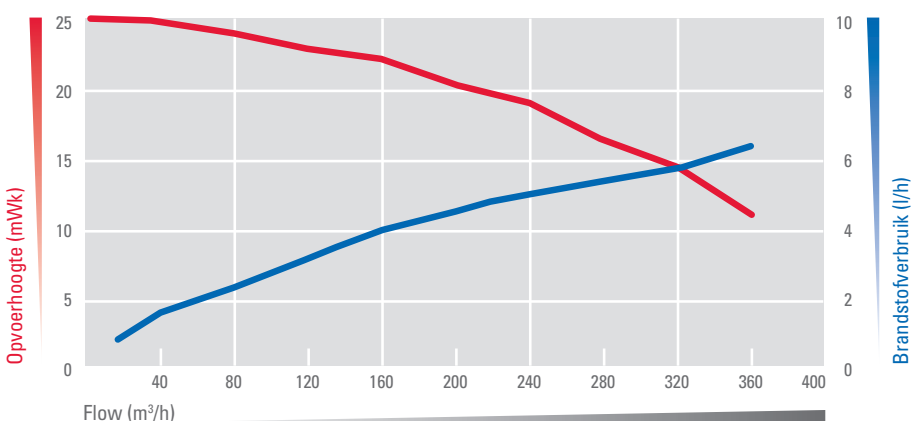
PA6-380-A

GORMAN-RUPP S-LINE

Specificaties

De Gorman-Rupp S-Line PA6-380-A is een dieselaangedreven droog zelfaanzuigende pompset voor het verpompen van alle vloeistoffen, inclusief abrasieve, zoals bentoniet. Beschikbaar in A1- en A2-versie.

Prestaties van de PA6-380-A



POMP

Gorman-Rupp PA6C71D droog zelfaanzuigende centrifugaalpompe



MOTOR

Kohler KDI1903TCR watergekoelde 4-takt 1.861 cc 3-cilinder dieselmotor



WAAIER

Semi-open 2-kanaals 10,62" waaier gemaakt van slijtvast austenitisch ADI-A71 gietijzer. Optioneel met HiCr waaier.

CHASSIS

Staal, volledig gelast en thermisch verzinkt. Voorzien van aftapplug, olie-afscheidende overloop en heftruckbalken.

BEHUIZING

Stalen behuizing, gepoedercoat RAL 5003, en sandwich composiet vleugeldeuren met gasveren.

BRANDSTOFTANK

200 liter

LEEGGEWICHT

1.610 kg



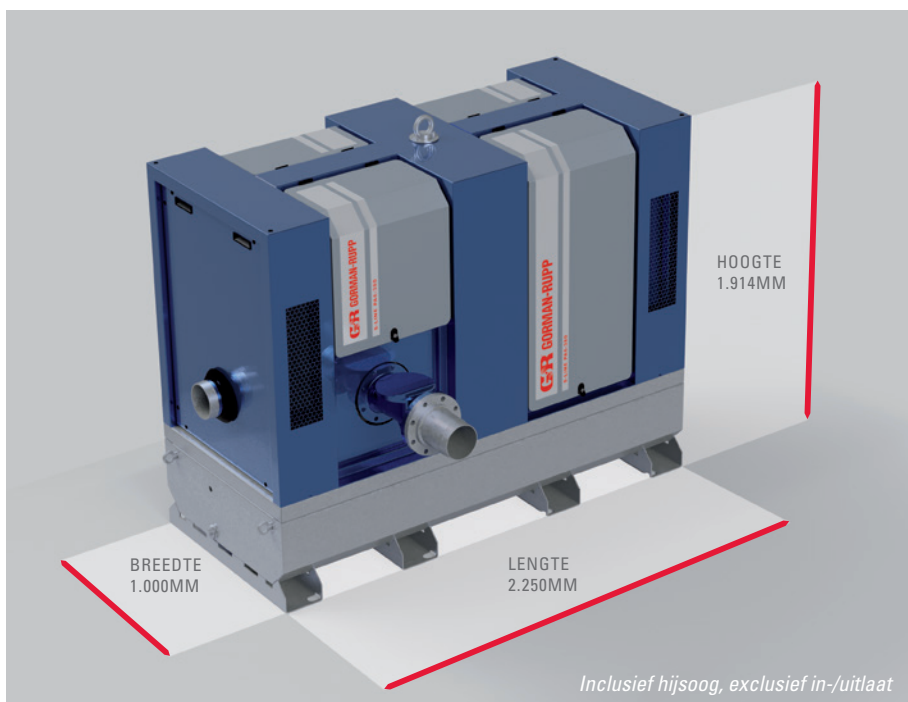
PRESTATIES

Max. 380 m³/h debiet of 25 mWk opvoerhoogte



AFMETINGEN

6" x 6" BSP-T aansluitmaat, 76,2 mm vuildoorlaat



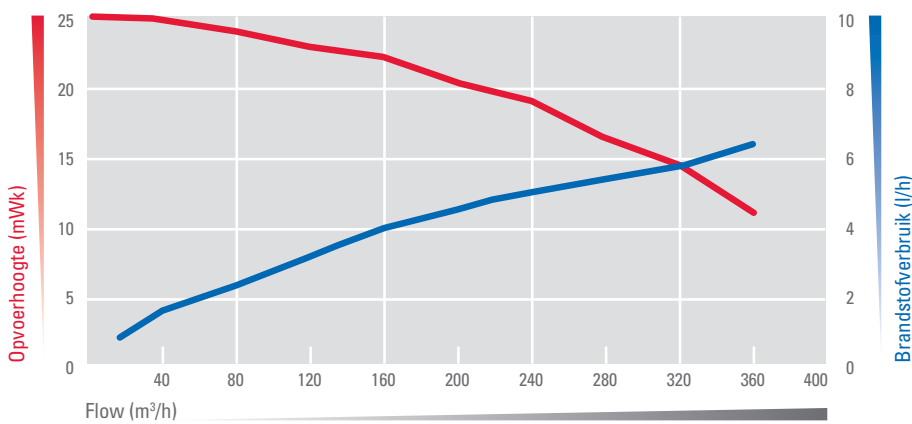
GORMAN-RUPP S-LINE

Specificaties

PA6-380-L/LS

De Gorman-Rupp S-Line PA-380 is een dieselaangedreven droog zelfaanzuigende pompset voor het verpompen van schoon en vervuild water (L-versie) en/of rioolwater (LS-versie).

Prestaties van de PA6-380



CHASSIS

Staal, volledig gelast en thermisch verzinkt. Voorzien van aftapplug, olie-afscheidende overloop en heftruckbalken.

BEHUIZING

Stalen behuizing, gepoedercoat RAL 5003, en sandwich composiet vleugeldeuren met gasveren.

BRANDSTOFTANK

200 liter

LEEGGEWICHT

1.610 kg



POMP

Gorman-Rupp PA6C60D droog zelfaanzuigende centrifugaalpompe



MOTOR

Kohler KDI1903TCR watergekoelde 4-takt 1.861 cc 3-cilinder dieselmotor



WAAIER

Semi-open 2-kanaals 10,62" waaier gemaakt van nodulair gietijzer. LS-versie: uitgerust met 'snaggle-tooth' slijtplate



PRESTATIES

Max. 380 m³/h debiet of 25 mWk opvoerhoogte



AFMETINGEN

6" x 6" BSP-T aansluitmaat, 76,2 mm vuildoorlaat

