

GORMAN-RUPP 6400 Series™



STANDAARD END SUCTION
EN VORTEX POMPEN

GR
GORMAN-RUPP
PUMPS

The Pump People®

www.grpumps.nl

GORMAN-RUPP 6400 Series™

The Gorman-Rupp 6400 Series™, waar vooruitstrevend ontwerp en de eisen van de praktijk elkaar ontmoeten. Deze serie is ontworpen om de zwaarste uitdagingen aan te gaan in verschillende industrieën, zoals afvalwaterbehandeling, bouw en mijnbouw.

6400 Series™ Voordelen

- Verwerking van vaste stoffen tot een deeltjes grootte van 100 mm
- 5-jaar beperkte garantie
- Service onderdelen direct beschikbaar voor een snelle respons
- Concurrerende prestaties
- Variabele opties
- Veel gedeelde onderdelen met de pompen uit de Super T Series waaronder de footprint
- Lage NPSHr vereist



GR
GORMAN-RUPP
PUMPS

The Pump People®

Afvalwater

- Influent Equalization
- Primair slib
- Retour/afval geactiveerd slib
- Effluent
- Ontwatering Feed
- Slib laden
- Overstroomd zuigregenwater



Industrieel

- Verontreinigde vloeistoffen
- Verfslib
- Washdown pit
- Zware procestoepassingen
- Sliboverdracht
- Industrieel afvalwater
- Centrifuge-toevoer
- Brouwerijen
- Slachthuizen



Grond-weg en Open mijnbouw

- Groeve-wasinstallaties
- Bandenwasinstallaties
- Stofbeheersing
- Ontwateringssystemen
- HDD-boorvloeistofoverdracht



Landbouw

- Lagunesystemen
- Mestputten
- Landbouwafval
- Voedselverwerking
- Mestwaterzuiveringsinstallatie
- Vloeibare meststof



GR
GORMAN-RUPP
PUMPS

The Pump People®

6400 SERIES™ OPSTELLING

MODEL OVERZICHT

6402C60-B	6402D60-B	6402E60-B
6403A60-B	6403C60-B	6403D60-B
6403E60-B	6403F71-B	6404A60-B
6404B60-B	6404C60-B	6404D60-B
6404E60-B	6404F71-B	6404VA71-B
6404VB71-B	6406VA71-B	6406VB71-B



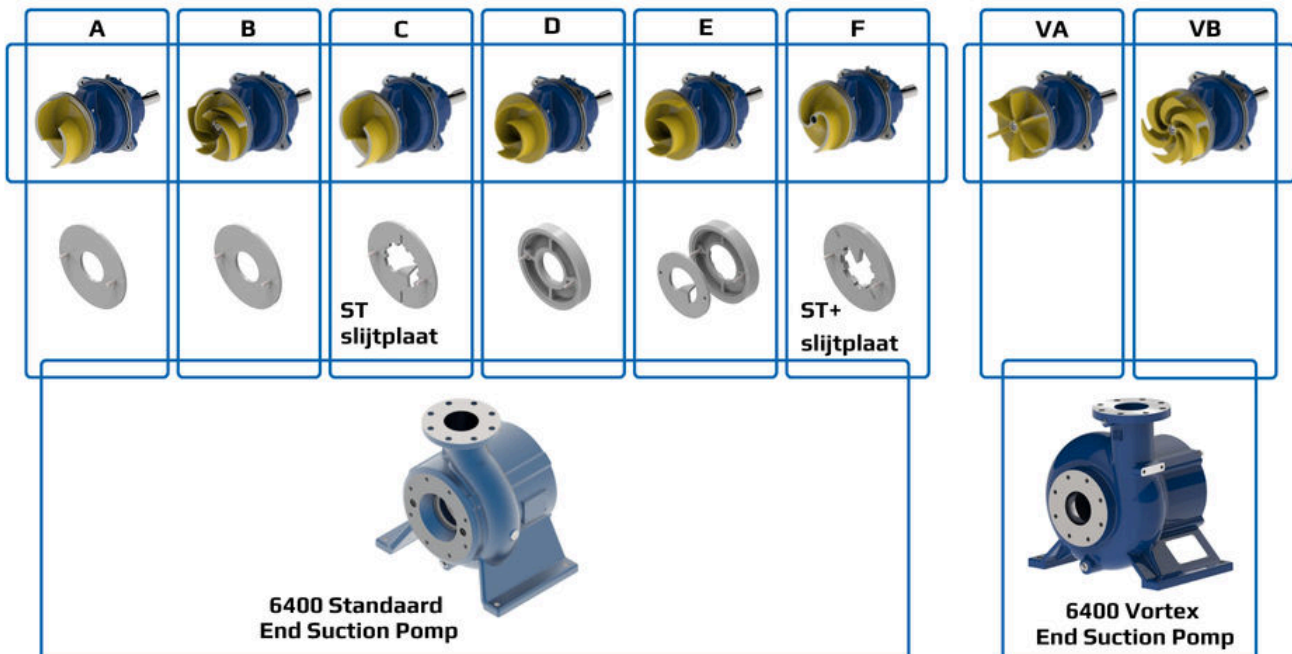
6400 SERIES™ STANDAARD END SUCTION POMP



6400 SERIES™ VORTEX END SUCTION POMP



6400 SERIES™ ROTERENDE ASSEMBLAGE TABEL



- **A-versie** Basisversie van de 6400 series™, vuilwaterpompen voor het verwerken van vaste stoffen
- **B-versie** Hoge efficiëntie, multi-schoepwaaier (minimale doorgang van vaste stoffen)
- **C-versie** Geschikt voor toepassingen met zware vaste stoffen met ST slijtplaat
- **D-versie** Hoge efficiëntie versie van de 6400 series™ pompen
- **E-versie** Hoge efficiëntie versie met ST slijtplaat
- **F-versie** Een nieuw tijdperk voor extreme zware toepassingen
- **VA-versie** Basis versie met Vortex waaier voor extra zware toepassingen
- **VB-versie** Extra robuuste vortex waaier voor hogere persdrukken

6400 SERIES™ ALGEMENE ACCESSOIRES

- Hoge temperatuur beveiliging kit (145F)
- Manometer kit (zuig en pers)
- Waaier trim
- Droogleggen kit
- Reserveonderdelenkit
- Aangepaste afdichtingsopties inclusief optionele elastomeren (EPDM, neopreen, AFLAS-TFE, Viton®)

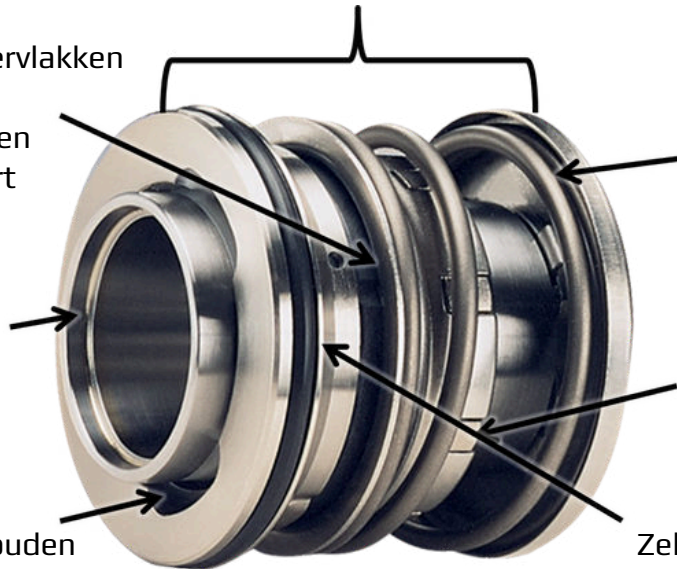
6400 Series™ details die het verschil maken!

Massieve siliciumcarbide afdichtingsvlakken voor supervlakke afdichtingsoppervlakken, bestand tegen verontreiniging en vrijwel elimineert lekkage

O-ringzitting voor positieve afdichting van de sleeve op de as

Interne olie passages houden het seal gesmeerd en gekoeld

Het cartridge-type is voorgemonteerd voor eenvoudige installatie



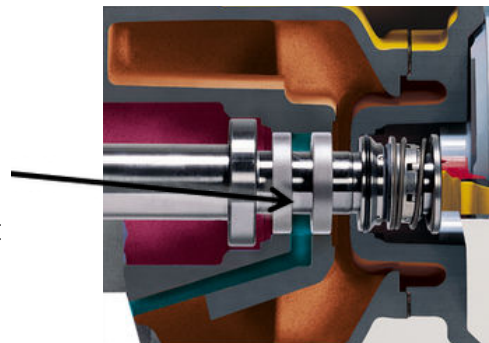
Roestvrijstalen kooi en veren voor corrosiebestendigheid, veren hebben vlak geslepen landingen

Brede horizontale nokken voor een evenwichtige belasting, lage slijtage en duurzaamheid

Zelf-uitlijnende, dubbel zwevende Gorman-Rupp seal

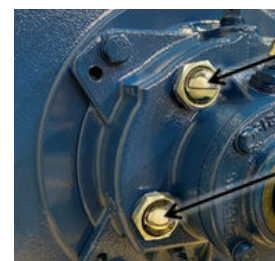
Atmosferische barriere met twee lip seals:

- Houden lager- en seal olie gescheiden van elkaar
- De atmosferische ontluchting is voor een visuele controle van de lip seal conditie bij een lekkage zal de olie in het kijkglas verkleuren, bij een defect van het eerste lipseal zal de olie voor de lager smering niet aangetast worden



Kijkglazen voor seal en lager olie conditie

- Snelle controle van de olie conditie (niveau of verontreinigingen) zichtbaar vanaf de zijkant van de pomp
- Geen gereedschap of peilstok nodig



Seal Olie Cavity

Bearing Oil Cavity

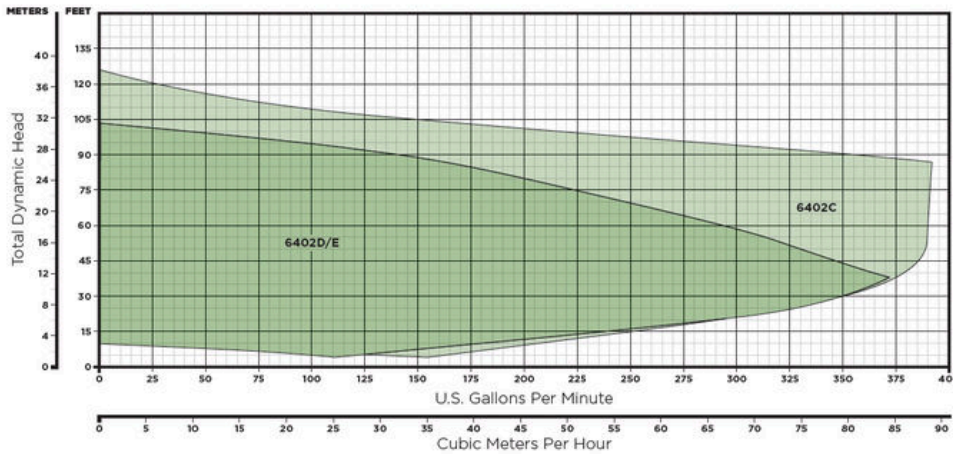
GR
GORMAN-RUPP
PUMPS

The Pump People®

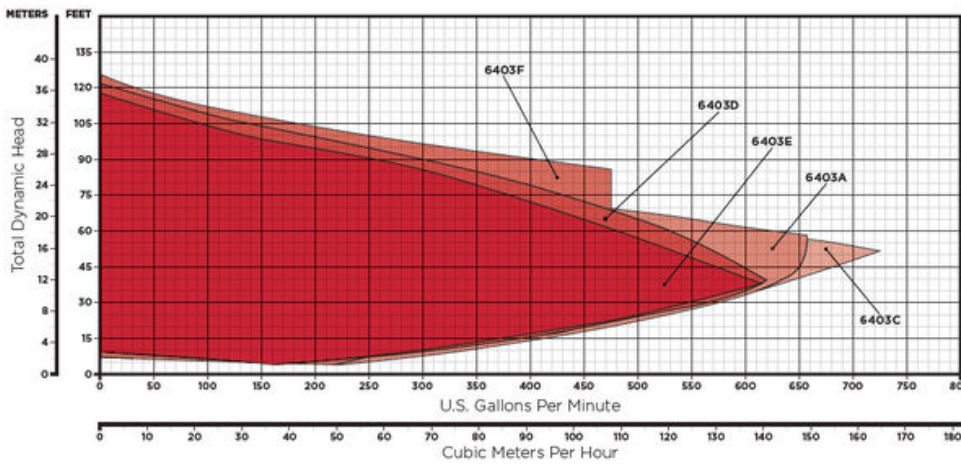
6400 SERIES™ PRESTATIECURVEN



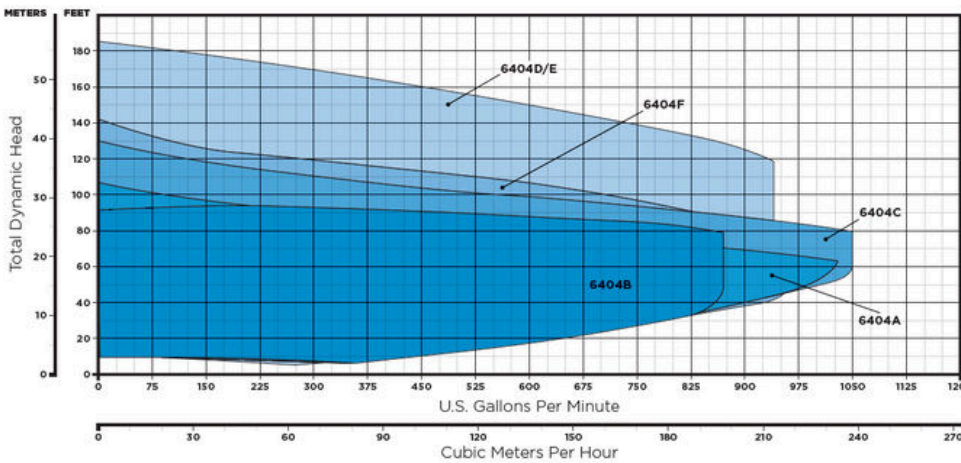
The Pump People®



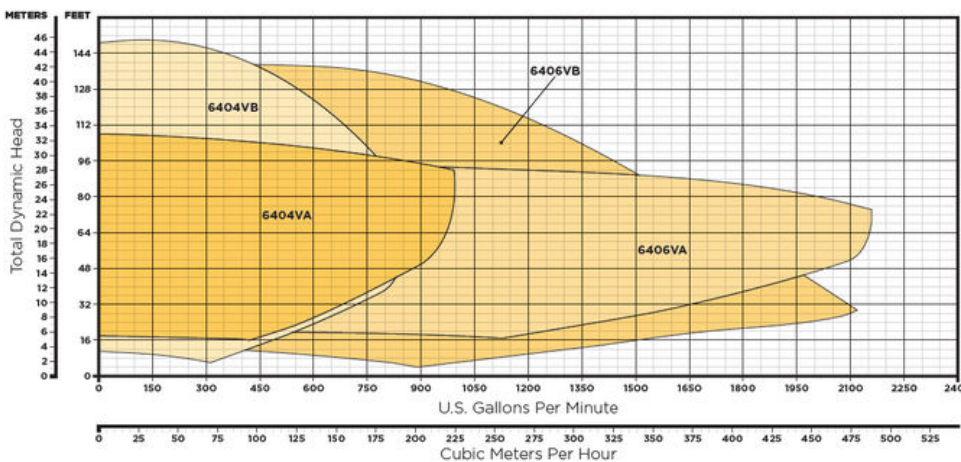
**6402 Series
Prestatiecurve**



**6403 Series
Prestatiecurve**



**6404 Series
Prestatiecurve**



**6400 VA/VB
Series
Prestatiecurve**



GORMAN-RUPP

PUMPS

The Pump People®

Gorman-Rupp Europe B.V.

Zandweistraat 19
4181 CG Waardenburg

The Netherlands

+31 (0)85 7730080

GREverkoop@gormanrupp.com

Gorman-Rupp België

Rue des Métiers
B-5020 Suarlee (Namur)

Belgium

+32 (0)81 409409

infoBE@gormanrupp.com



EUROPE



www.grpumps.nl

Productinformatie is aan verandering onderhevig; raadpleeg de fabriek voor details. Alle afbeeldingen zijn uitsluitend bedoeld ter illustratie. Het daadwerkelijke product kan afwijken van de gedrukte weergave. © Het bedrijf Gorman-Rupp Europe. Alle rechten voorbehouden. Gedrukt in NL.

EU_REV082024